
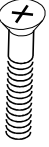

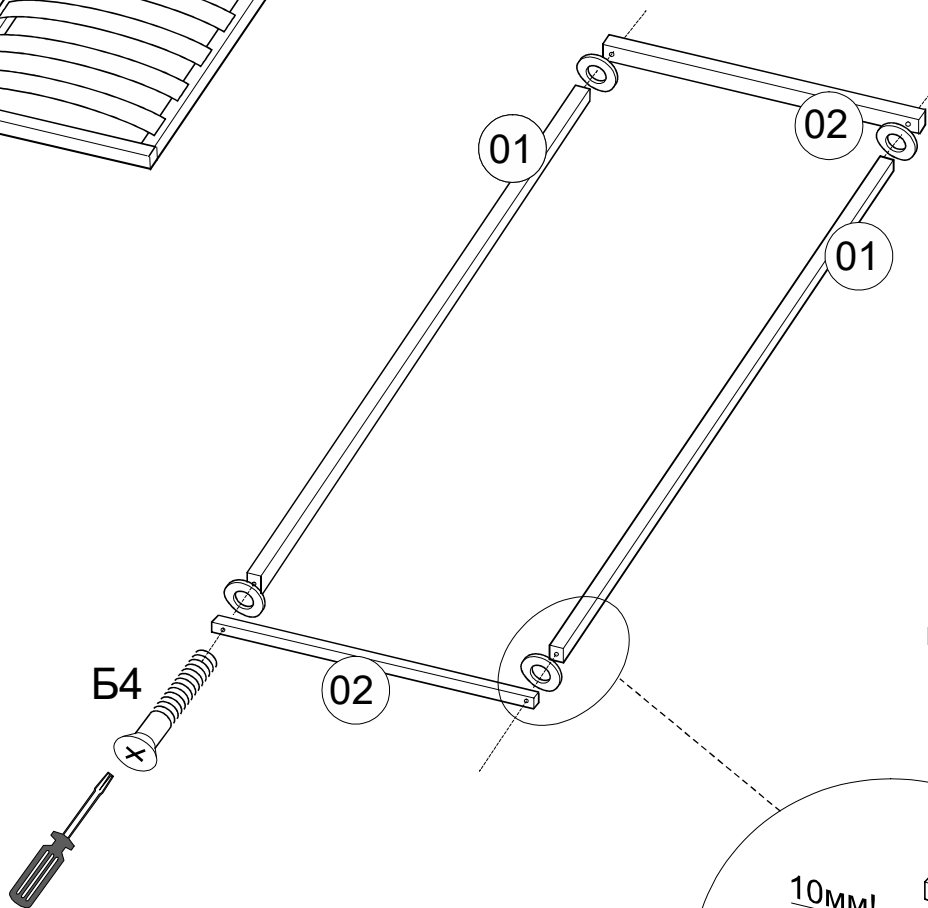
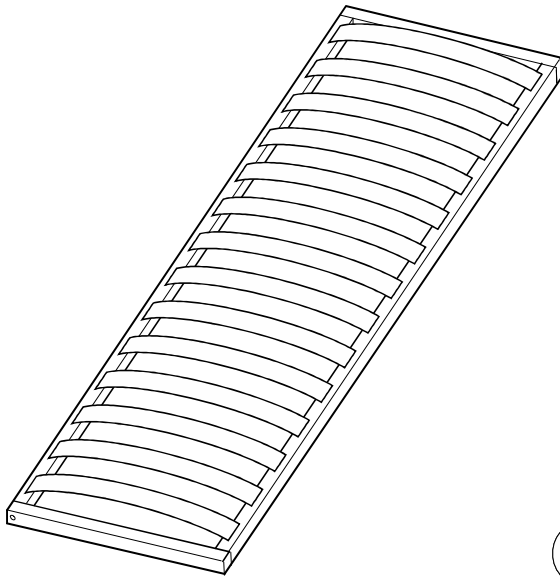


РАМКА

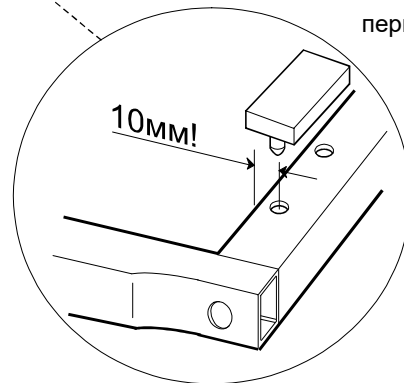
металлическая
800x2000, 900x2000
800x1900, 900x1900

инструкция по сборке

Шайба увеличенная 8.016 ГОСТ 6958-78	Винт М 8x40
	
4шт.	Б4 4шт.
 <p>Держатель рейки 28шт.</p>	



Отверстия под держатели реек в продольных трубках имеют смещение, при сборке отверстия должны быть сориентированы к внутреннему периметру рамки



Внимание!

Установка рейки с держателями производить после установки рамки на каркас кровати. (см. инструкцию на сборку кровати)



Держатель рейки устанавливается в отверстия трубки после установки рейки в держатель